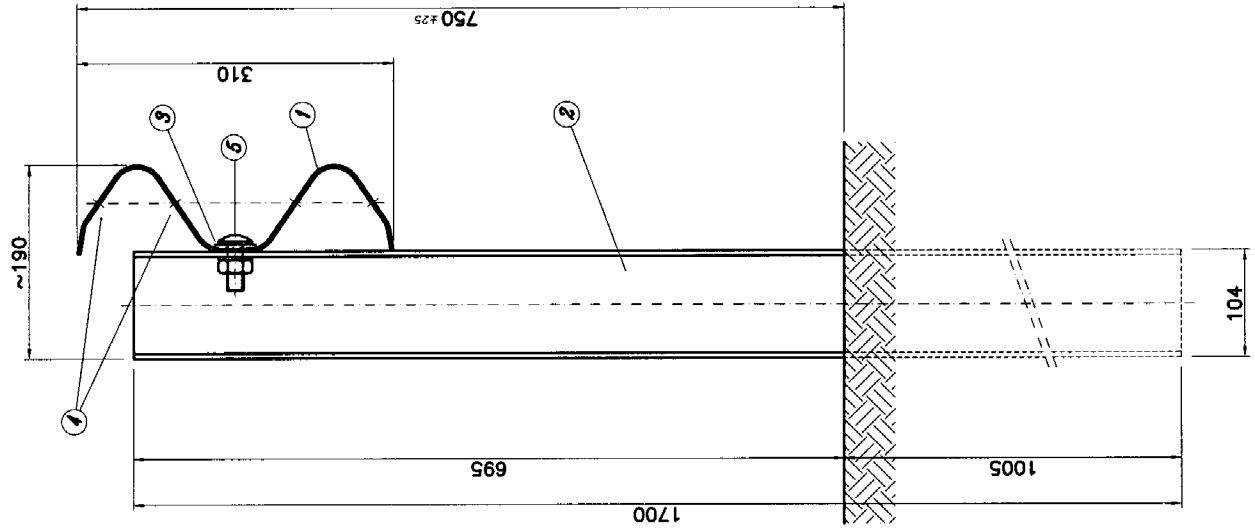
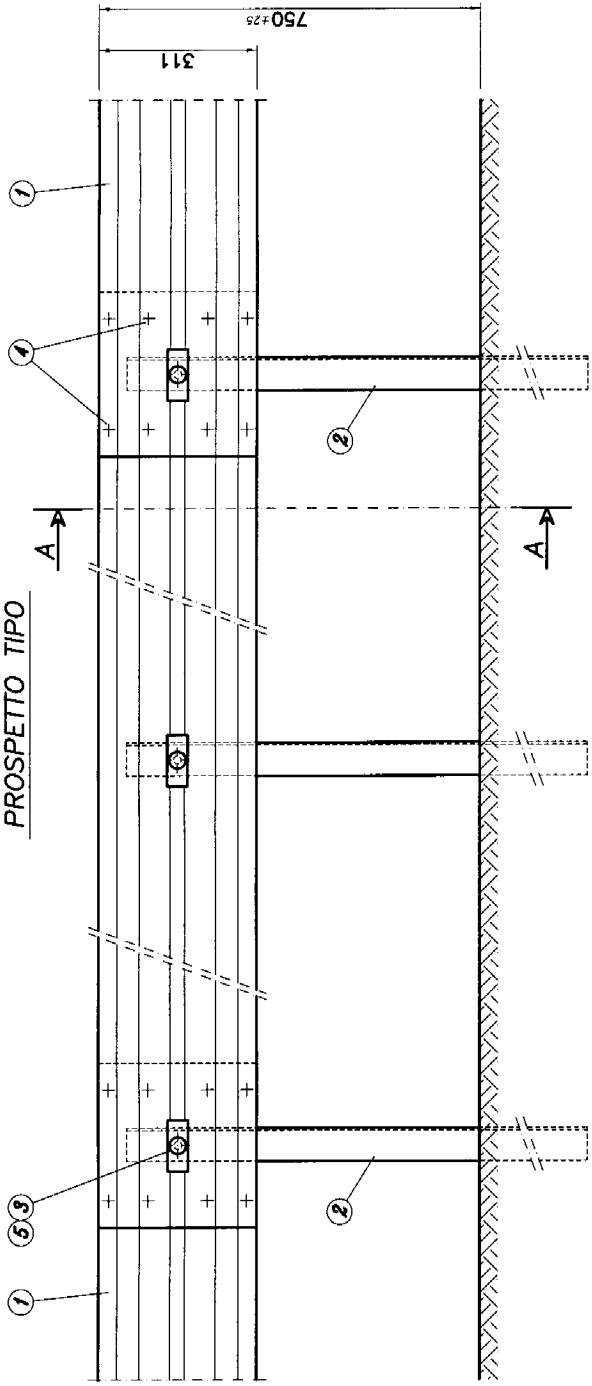


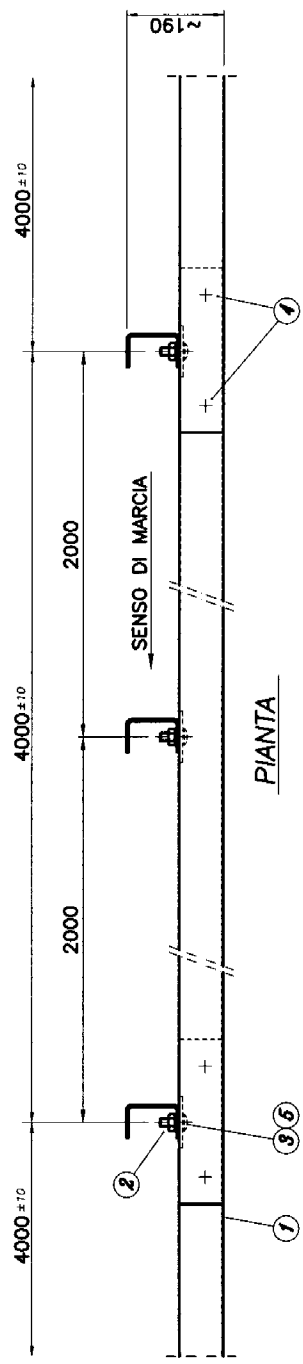
SEZIONE A-A



PROSPETTO TIPO



PIANTA



PESO BARRIERA A M/L: Kg. 20,33 COMPRESO ZINCATURA E BULLONERIA

5	N2 EST_4	0,5	0,19	BULLONE T.T.D.E. M16x50	CLASSE 8.8
4	N2 EST_4	2,00	0,16	BULLONE T.T.D.E. M16x30	CLASSE 8.8
3	N2 EST_3	0,5	0,11	PIASTRINA COPRIASOLA 100x40 Sp.4	S 275 JR
2	N2 EST_2	0,5	14,13	PALO "U" 104x65 Sp.5 L=1700	S 235 JR
1	N2 EST_1	0,25	48,15	FASCIA 2 ONDE L=4316 (2000x2) Sp.3	S 235 JR
POS. N. DIS.		N.P.Z. x ML.	PESO Kg.	DENOMINAZIONE	
COMMESSA		CRASH TEST ANAGNI - MAGGIO 2006		MATERIALE	

TITOLO		CRASH TEST ANAGNI - MAGGIO 2006		MATERIALE	
BARRIERA N2 BORDO LATERALE		NON INTERPRETARE IL DISEGNO. SE AVETE DUBBI, CHIEDETE.		MATERIALE	
DOPPIA ONDA PASSO 2000x2		FIRMA		DATA	
REVISIONE DESCRIZIONE		FIRMA		DATA	
DISEGNATO		BISO		15/05/06	
CONTROLLATO					
APPROVATO					
DISEGNO N°		N2-EST			
SCALA		1:10		FORMATO A3	
REV.					

MARCEGAGLIA
building

STABILIMENTO DI POZZOLO FORMIGARO
Svizzera Svizzera, 4
36066 POZZOLO F.RO. (AL)
Tel. 0143/77611 - Fax 0143/776353

LA DATA SI RIFERISCE A TERMINI DI LEGGE. LA PROPRIETA' DI QUESTO DISEGNO DEL DISEGNO E' RISERVATA. IL DISEGNO E' RIPRODUCIBILE SOLO CON AUTORIZZAZIONE SCRITTA.